



Ventaro: Heimwerken ohne Staub und Schmutz und vieles mehr!

Das neue Ventaro-System mit innovativem Luftantrieb:
5 Funktionen in einem Gerät.



BOSCH
Technik fürs Leben

Einer für alles. Alles in einem.

Mit dem Ventaro können Sie schleifen, saugen, aufblasen, Werkzeug aufbewahren und vieles mehr. Denn der Ventaro ist Schleifer, Luftpumpe, Staubsauger und Werkzeugkiste in einem. Staubfreies Schleifen zum Beispiel ist mit dem Ventaro kein Problem mehr: Dank dem innovativen Luftantrieb des Ventaro-Systems wird der Staub komplett in den Ventaro eingesaugt und das lästige Reinigen der Wohnung nach dem Schleifen gehört der Vergangenheit an. Zusätzlich kann der Ventaro auch an alle Elektrowerkzeuge mit Staubsaugeranschluss angeschlossen werden. So leisten Sie beim Heimwerken in jeder Hinsicht saubere Arbeit.

Selbst staubfreies Bohren ist damit kein Problem mehr: Der beigegefügte Aufsatz saugt sich problemlos an die Wand und sorgt dafür, dass der Bohrstaub dahin verschwindet, wo er hingehört – in den Ventaro.



Staubfrei schleifen mit dem Schleifkopf PSM 1400.



Saugen mit der Saugdüse.

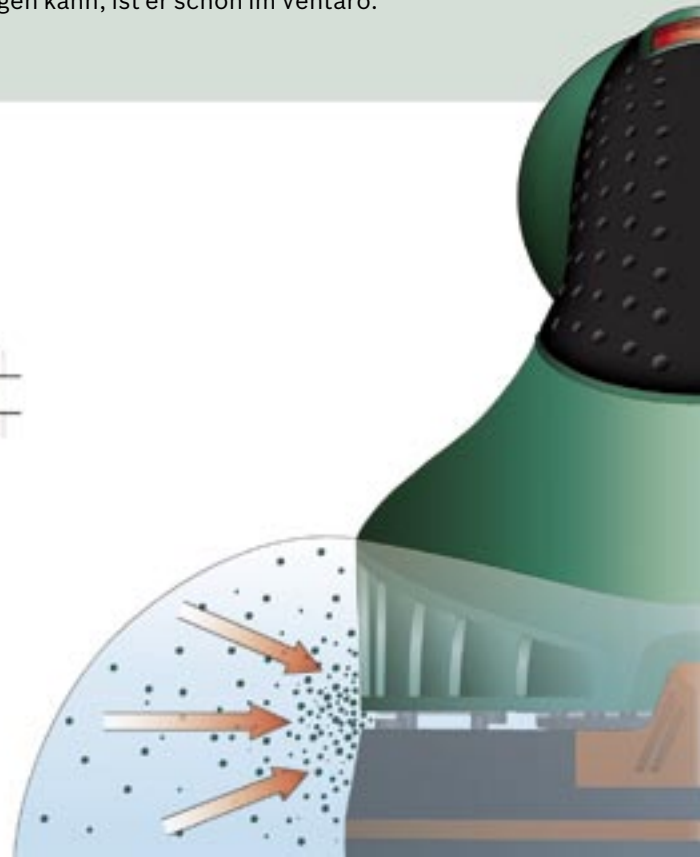
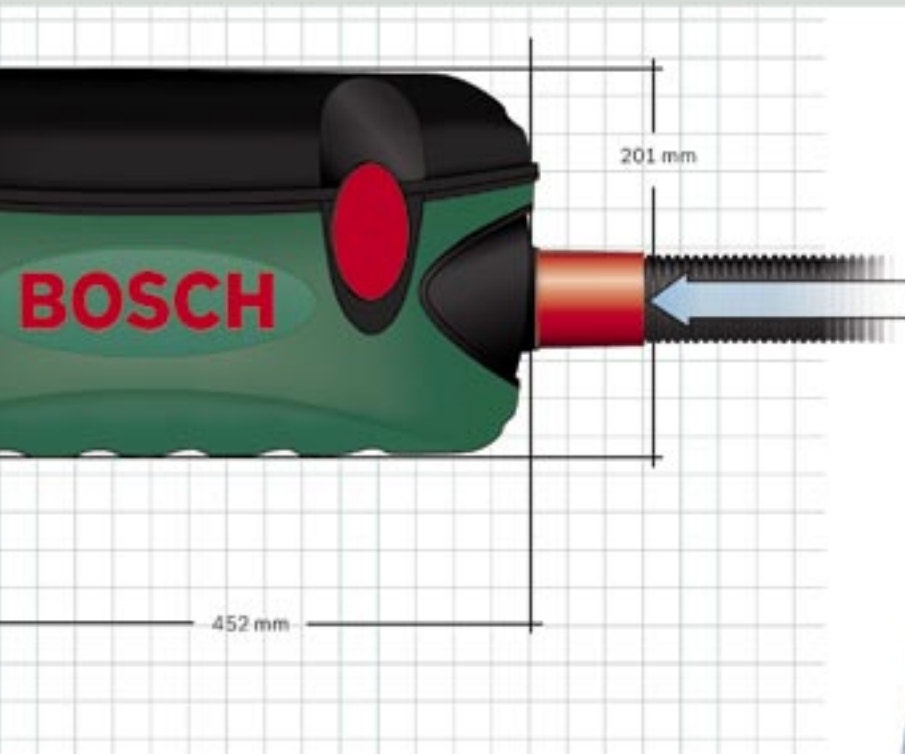
Werkzeuge anschließen mit den 2 Adaptern für unterschiedliche Durchmesser (19 mm/35 mm).

Staubfrei bohren mit der Bohrhilfe.

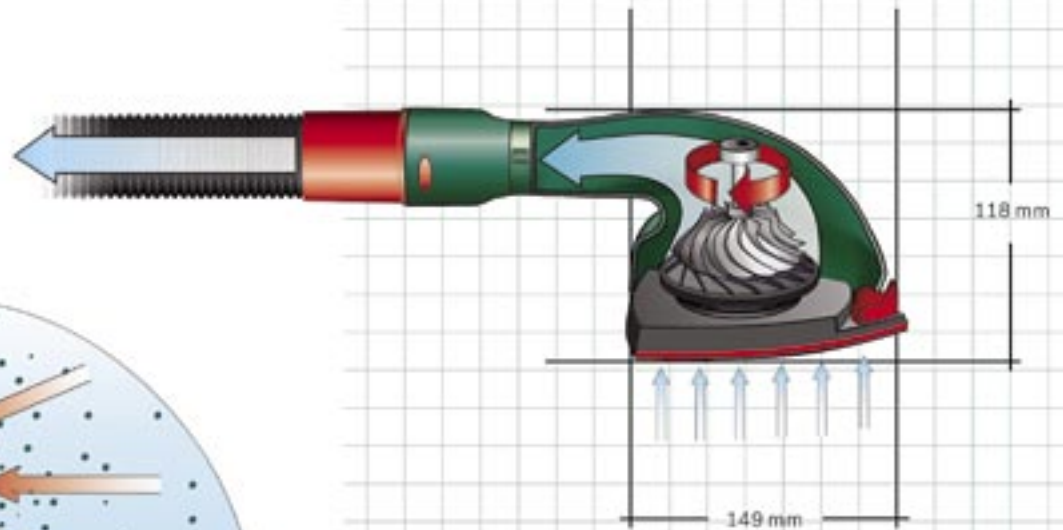
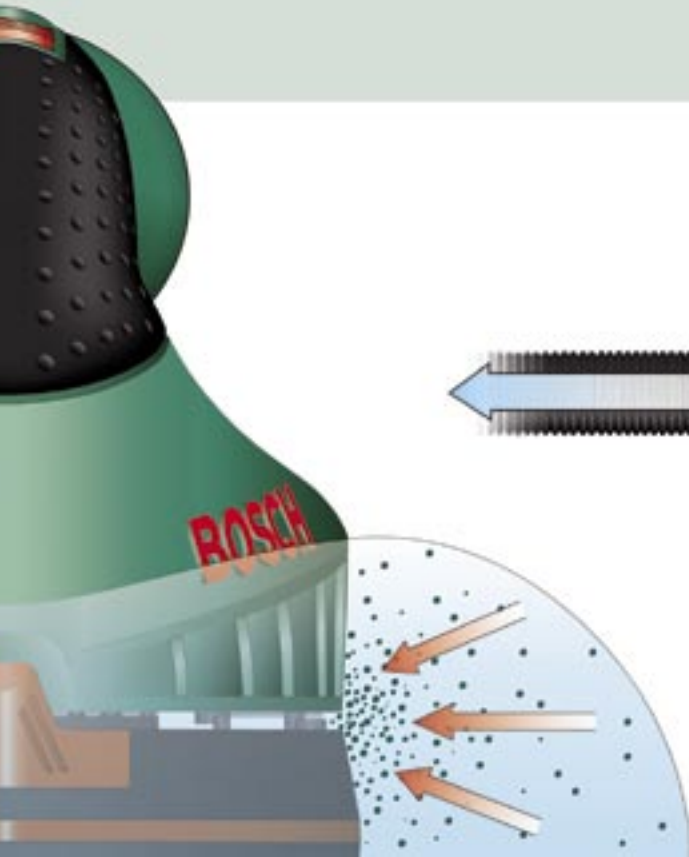
Aufblasen mit der Aufblasdüse.

Satte 1.400 Watt sorgen für die nötige Power zum Schleifen, Aufblasen und Saugen. Das Besondere: Der Schleifer wird allein durch die Saugkraft des Ventaro angetrieben. Durch den innovativen Luftantrieb des Ventaro-Systems ist es endlich möglich, wirklich staubfrei zu schleifen. Schleifen ohne Motor bedeutet einfaches, müheloses und staubfreies Schleifen – wo immer Sie wollen.

Durch die Anti-Dust-Technology wird der entstehende Staub am Schleifkopf direkt und komplett eingesaugt. Das bedeutet: Noch bevor der Staub Ihre Wohnung verunreinigen kann, ist er schon im Ventaro.



**Verzichten Sie auf den Motor.
Aber nicht auf 1.400 Watt.**



Staubfrei schleifen – wann und wo Sie wollen.

Da Sie mit dem PSM 1400 endlich staubfrei schleifen können, entfällt das lästige Reinigen der Wohnung nach der Arbeit.



Selbst große Flächen schafft der PSM 1400 mühelos – und vor allem staubfrei.

Der Schleifaufsatz PSM 1400 verfügt über eine praktische Microklettverbindung an der Schleifplatte, für ein einfaches und schnelles Wechseln der Schleifblätter.

Dank Microklett ist die Haftung der Schleifblätter auf der Schleifplatte deutlich höher als bei herkömmlichen Klettverbindungen.

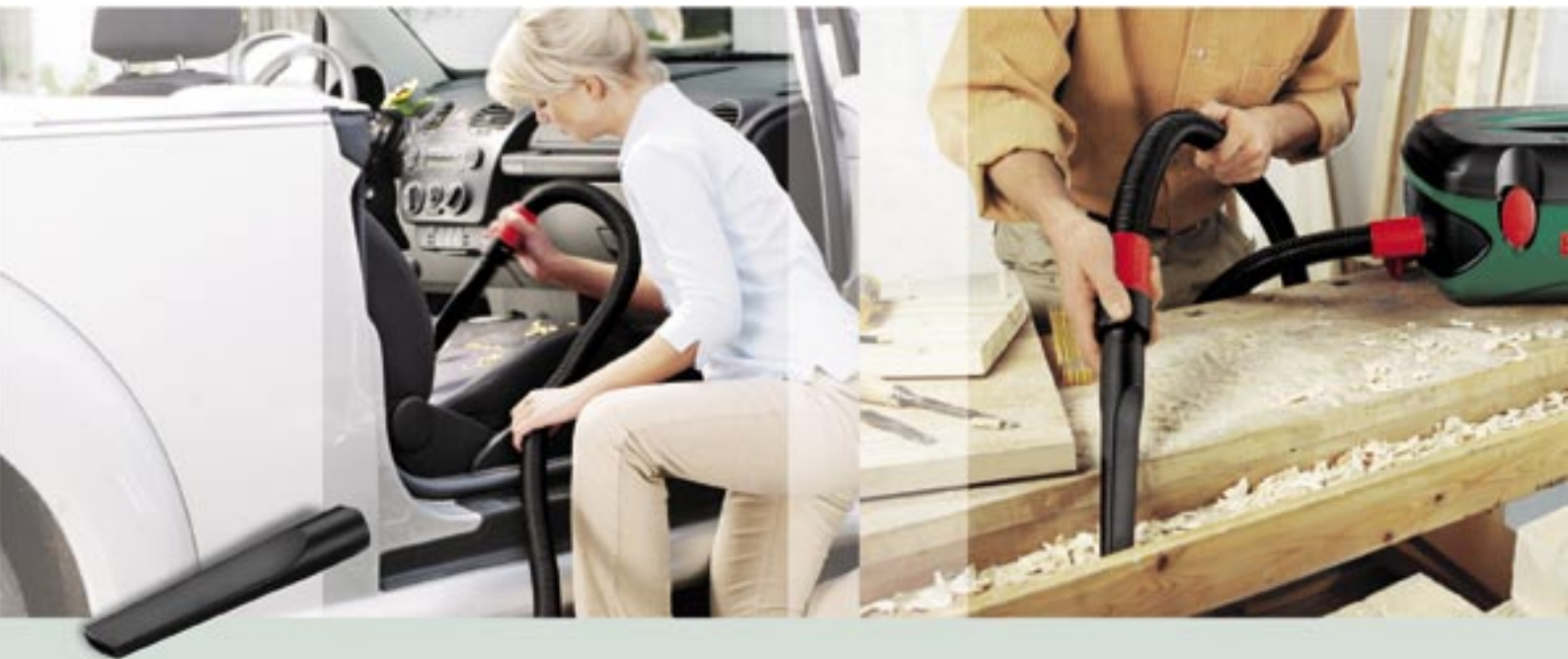


Die dreieckige Schleifplatte reicht mit ihrer Deltaspitze bequem in Ecken und Kanten – egal ob Holz, Lack oder Stein abzuschleifen sind. Sollte die Spitze der Schleifplatte einmal abgenutzt sein, reicht ein Drehen der Deltaspitze, schon können Sie weiterschleifen. Und das ganz ohne Werkzeug dank SDS.

Der Ventaro von Bosch. Alles andere hat von Saugen und Aufblasen keine Ahnung.



Dank integrierter Aufblasfunktion lässt sich der Ventaro auch zum Aufblasen von Luftmatratzen, Gästebetten oder Sitzmöbeln verwenden. Mit dem Ventaro ist alles ruck, zuck aufgeblasen und auch wieder leergesaugt.



Mit dem mitgelieferten Saugaufsatz ist der Ventaro auch als ganz normaler Staubsauger einsetzbar. Extrem leistungsstark durch 1.400 Watt. Extrem praktisch durch leicht zu wechselnden Staubbeutel.

Auch große Sägespäne sind für den Ventaro kein Problem.

Die erste Werkzeugkiste, die staubfrei bohren kann.



Staubfrei bohren. Ventaro einschalten, Bohrhilfe an die geplante Stelle des Bohrloches ansetzen und los geht's. Die Bohrhilfe saugt sich automatisch an der Wand fest und hält durch Unterdruck auf jedem Material. Damit haben Sie beide Hände frei zum Bohren. Und Bohrstaub hat keine Chance mehr.



Der Ventaro kann an alle Elektrowerkzeuge mit Staubsaugeranschluss angeschlossen werden. So leisten Sie beim Heimwerken in jeder Hinsicht saubere Arbeit.



Durch die im Lieferumfang enthaltenen Adapter können Sie mit dem Ventaro auch staubfrei sägen, hobeln, fräsen und vieles mehr.

Softgrip

Rutschfest und ergonomisch für sichere Handhabung.

Bosch Mikrolett

Für schnellen Schleifblattwechsel und eine längere Lebensdauer der Schleifplatte.

Schleifplatte

Die Deltaspitze lässt sich ohne Werkzeug drehen. Dadurch 3 x längere Lebensdauer.



Bosch SDS

Garantiert eine schnelle und einfache Befestigung des Schlauches, des Saugaufsatzes und der verschiedenen Adapter.

**Kann vor allem eines: alles.
Der Ventaro von Bosch.**

Schlauch

Länge: 2 Meter. Für großen Aktionsradius.

Kabel

Länge: 3 Meter.
(Hinten in der Mitte aufgerollt.)

Air Powered Technology

Leistet 1.400 Watt. Für volle Schleif-, Blas- und Saugkraft.

Staubbeutel

Fassungsvermögen: 3 Liter.
Kann im Handumdrehen gewechselt werden.

Stauraum

Der Ventaro als Werkzeugkiste. Neben dem kompletten mitgelieferten Zubehör und dem Schlauch bietet er noch jede Menge zusätzlichen Platz.



Alles drin. Alles dran.

Leistung	1.400 W
----------	---------

Staubbeutelvolumen	3 l
--------------------	-----

Ventaro



PSM 1400

Schwingzahl	32.000 min ⁻¹
-------------	--------------------------

Schleifblattfläche	104 cm ²
--------------------	---------------------

Luftbetriebener Multischleifer PSM 1400



2 Adapter zum Anschließen an Elektrowerkzeuge
(19 mm und 35 mm)

3 x Schleifpapier für Holz



2m extrem flexibler Schlauch mit SDS



1 Staubbeutel



Zu einem echten Alleskönner gehört eben mehr dazu.

Abgebildetes Zubehör ist im Lieferumfang enthalten.



Aufsatz zum staubfreien Bohren



Aufblasdüse



Schlauchadapter für
Aufblasfunktion



Saugdüse



Robert Bosch GmbH

Power Tools Division

Postfach 10 01 56

70745 Leinfelden-Echterdingen



BOSCH

Technik fürs Leben